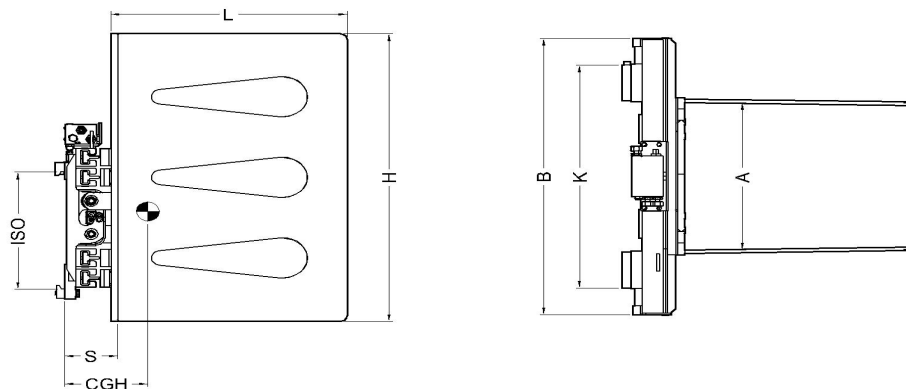


ESP	PINZA PARA ELECTRODOMESTICOS	PE	DESPLAZAMIENTO LATERAL INTERNO BRAZOS FIJOS
ENG	CARTON CLAMP	PE	INTERNAL SIDESHIFT FIXED ARMS
FR	PINCE ÉLECTROMÉNAGER	PE	DÉPLACEMENT LATÉRAL INTERNE BRAS FIXES



MOD.	Q kg/mm	B mm	A mm	L-H mm	K mm	CGH mm	S mm	P Kg	ISO
PE15C105	1250/500	950	520-1690	650-1000	880	203	150	322	2
PE15C405	1250/500	1050	620-1990	650-1000	880	200	150	325	2
PE15C605	1250/500	1350	600-2250	650-1000	1000	192	150	350	2
PE15C115	1250/500	950	520-1690	950-1000	880	305	150	378	2
PE15C415	1250/500	1050	620-1990	950-1000	880	298	150	377	2
PE15C615	1250/500	1350	600-2250	950-1000	1000	284	150	402	2

ESP 2 funciones hidráulicas. Válvula reguladora de presión y retención. Válvula circuito regenerativo.
Recubrimiento de goma "nido de abeja" estándar. Q = Capacidad de carga/Centro de carga.
Opciones: Sin desplazamiento lateral (1 función hidráulica). Válvula selectora 4 presiones. Protector de carga.
Recubrimiento de goma espuma. Otras aperturas.

ENG 2 hydraulic functions. Flow control valve and non-return valve. Regenerative valve.
Arm pads with standard "Honeycomb" Rubber. Q= Load capacity / Load centre.
Options: without sideshift (1 hydraulic function). Pressure-relief valve with 4 pre-set positions. Load backrest
sponge rubber, other openings.

FR 2 fonctions hydrauliques. Régulateur de pression, clapet anti-retour. Valve régénératrice.
Recouvrement avec caoutchouc "nid d'abeille" standard. Q = Capacité de charge/Centre de charge.
Options: Sans déplacement latéral (1 fonction hydraulique). Valve sélective 4 pressions. Protecteur de charge.
Recouvrement caoutchouc spongieux. Autres ouvertures.